

Abbattimento attivo del rumore



INVENTORI: Fabrizio Argenti
Roberto Malagotti
Claudio Lastrucci
Alessio Turchi
Francesco Borchi
Lorenzo Martelli
Alessandro Tatini
Monica Carfagni

STATUS PATENT: Concesso

N° PRIORITÀ: 102015902324296

DATA DI CONCESSIONE: 6 giugno 2017

ESTENSIONE: IT

L'invenzione



La tecnologia brevettata è formata da un metodo e da un sistema coordinato di elementi per l'abbattimento attivo del rumore, cioè per la riduzione dell'inquinamento sonoro di zone e ambienti al chiuso e all'aperto. Più in particolare, l'invenzione riguarda alcuni perfezionamenti ai sistemi per la riduzione del rumore generato per diffrazione lungo i bordi di barriere antirumore di tipo passivo, tramite l'impiego di sorgenti sonore di controllo, cioè tramite casse o diffusori acustici che generano onde di pressione in contro-fase rispetto alle onde di pressione del rumore da sopprimere o ridurre.

Questo genere di installazioni, pertanto, consente di realizzare o recuperare ambienti in cui l'inquinamento sonoro costituisce un grave problema, favorendo il miglioramento della qualità di vita delle persone interessate, così come contribuire alla creazione di un sistema di gestione dei rischi lavoro-correlati attraverso il contenimento delle immissioni sonore in un dato ambiente.

Disegni e Immagini

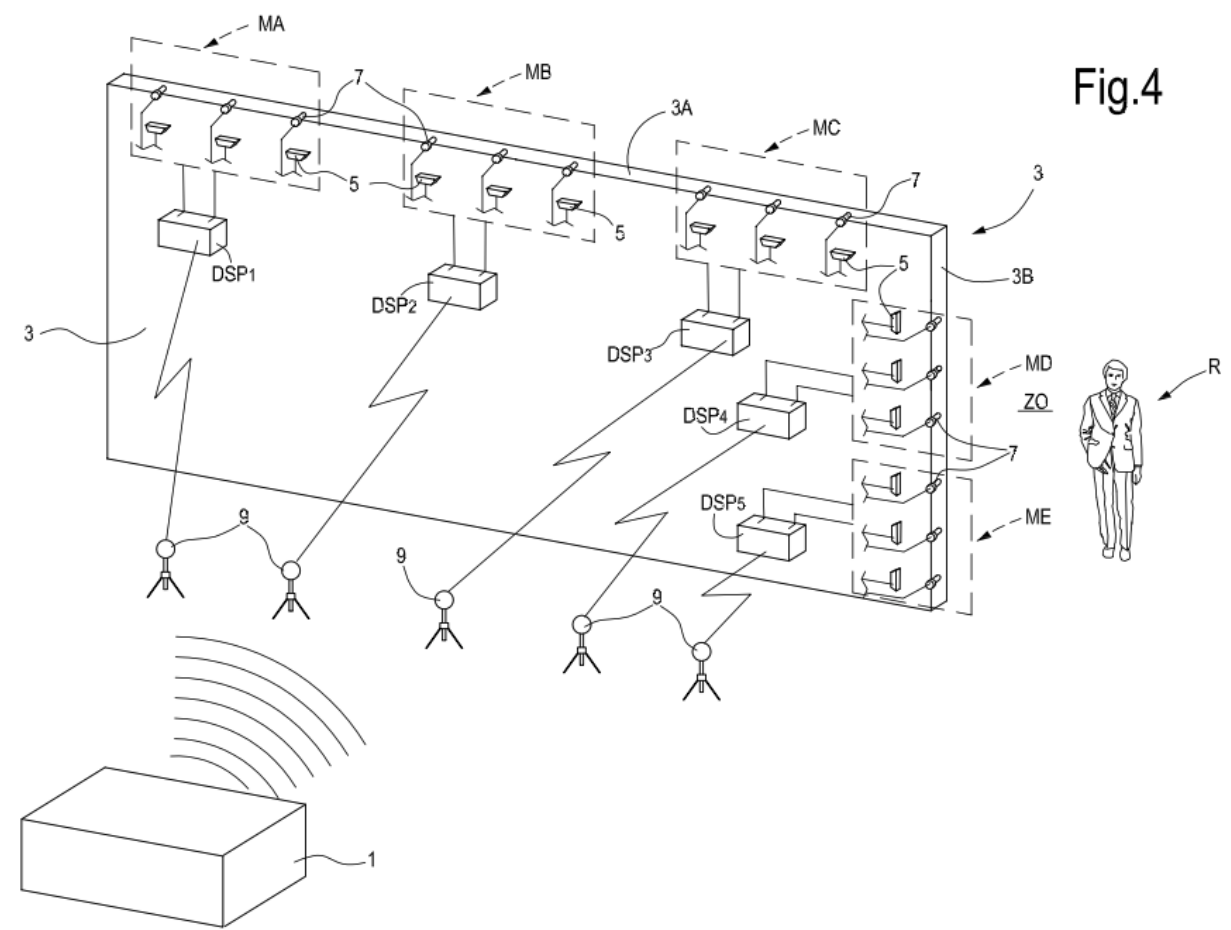


Fig.4

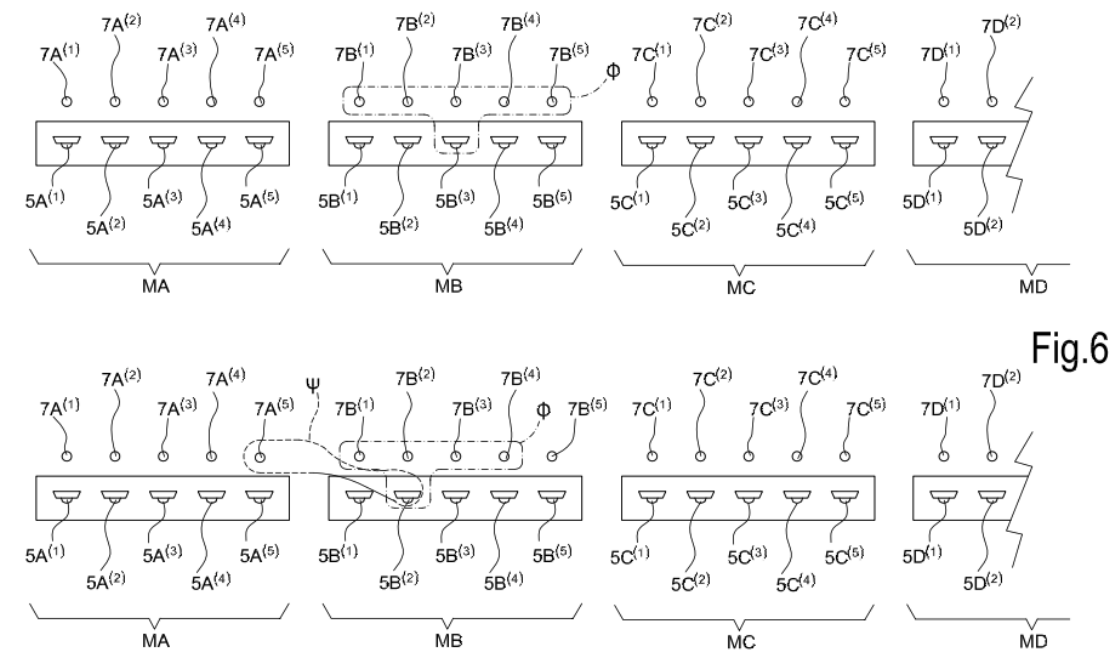


Fig.6

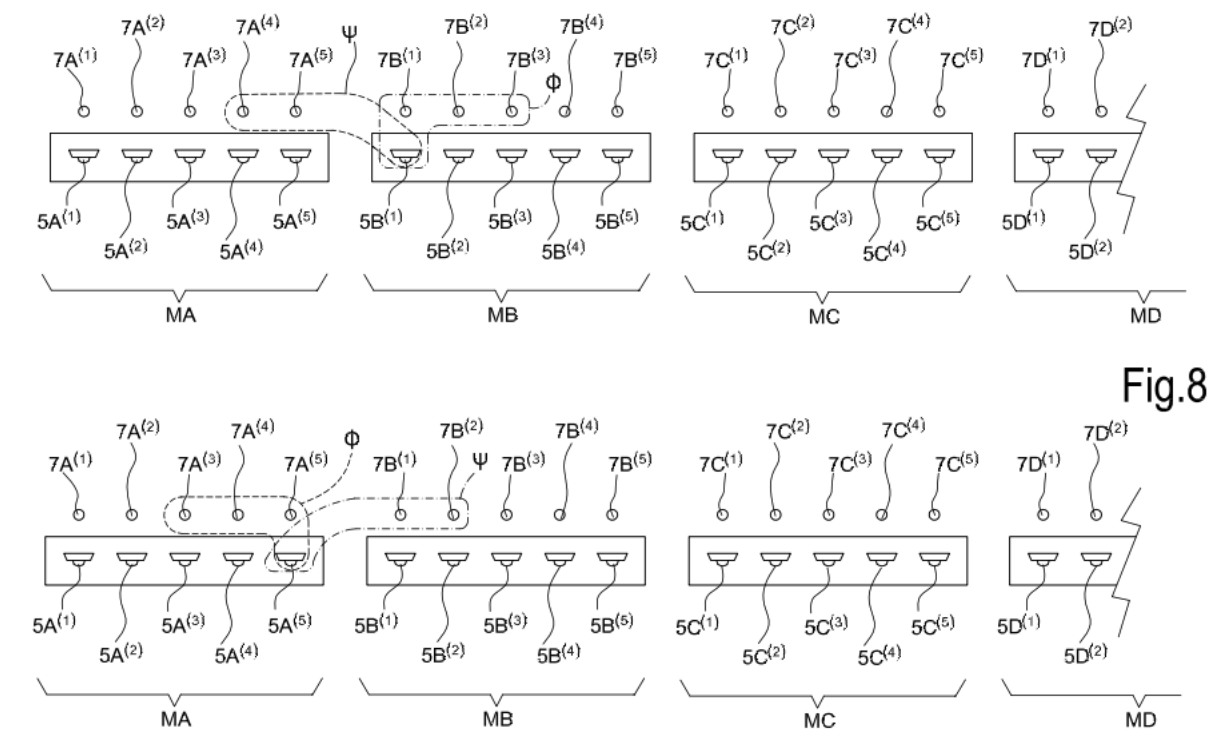


Fig.7

Fig.8

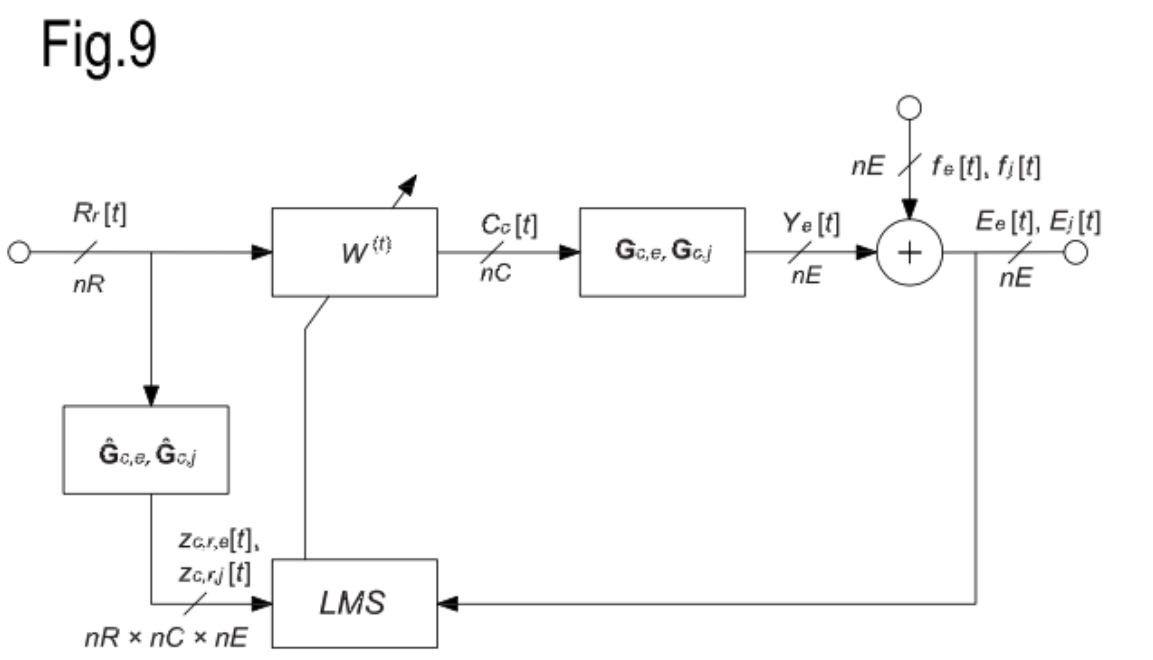


Fig.9

Applicabilità Industriale



Il prodotto che attua il brevetto è destinato all'edilizia pubblica e privata per la realizzazione di strutture in grado di intervenire attivamente sul rumore, favorendo la creazione di ambienti salubri da un punto di vista sonoro. Il brevetto può essere d'interesse per le aziende produttrici di componentistica audio o per imprese di consulenza nell'ambito dell'ingegneria del suono.

Il vantaggio del brevetto è costituito dal fatto che la tecnologia può essere impiegata su manufatti e strutture già esistenti.

Possibili Evoluzioni



Il brevetto è disponibile per cessione a titolo definitivo o licenza esclusiva e non esclusiva. Le licenze sono disponibili per tutta la durata residua dei titoli brevettuali.

Il Gruppo di ricerca è disponibile per nuove attività di ricerca in collaborazione e conto terzi, approfondimenti tecnici, consulenze scientifiche, anche rivolte all'innalzamento del TRL della tecnologia.

Il TRL dell'invenzione è 4.

Per maggiori informazioni:



Ufficio di Trasferimento Tecnologico dell'Università degli Studi di Firenze

Sede: Piazza S. Marco 4 – 50121 Firenze

Sito web: www.unifi.it

E-mail: brevetti@unifi.it

Per maggiori informazioni:



Ufficio Regionale di Trasferimento Tecnologico

Sede: Via Luigi Carlo Farini, 8 50121 Firenze (FI)

E-mail: urtt@regione.toscana.it

