

# Dispositivo esoscheletrico per la mano



**INVENTORI:** Massimo Bergamasco  
Antonio Frisoli  
Mine Sarac  
Massimiliano Solazzi  
Edoardo Sotgiu

**CONTITOLARE:** Istituto Italiano di Tecnologia - IIT

**Status Brevetto:** Concesso

**N° PRIORITÀ:** 102016000020451

**Data priorità:** 26/02/2016

**ESTENSIONE:** ITALIA

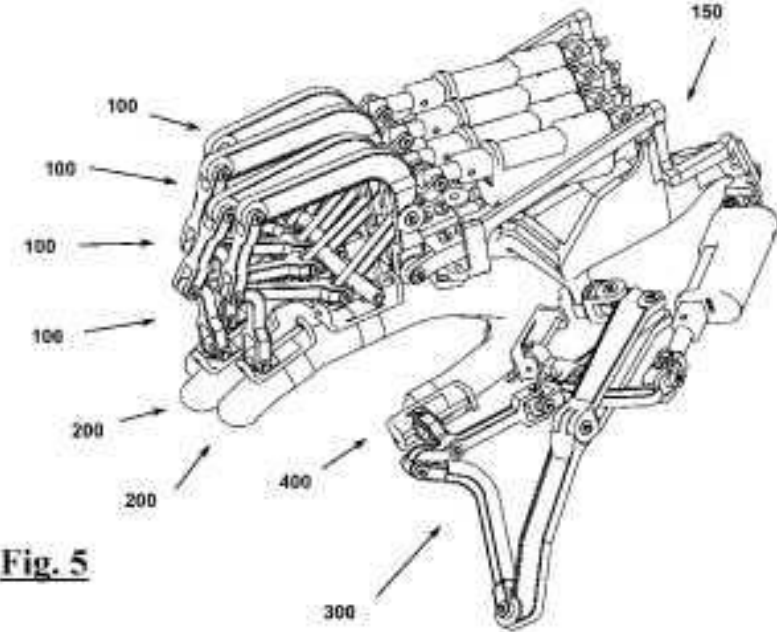
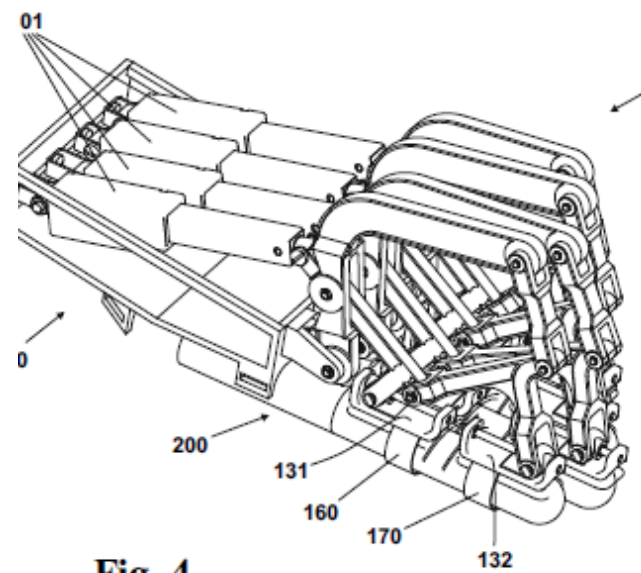
## L'invenzione



L'invenzione si colloca nel settore degli esoscheletri indossabili per la riabilitazione neuro motoria ed ortopedica assistita da robot e per la guida al movimento degli arti durante il compimento di attività quotidiane e riguarda in particolare un esoscheletro per la guida e l'assistenza all'esecuzione di movimenti di flessione estensione delle dita di una mano e di presa cilindrica di oggetti.

L'invenzione si propone di fornire un dispositivo esoscheletrico adattabile a differenti misure antropometriche degli arti anatomici dell'utente che permetta di ridurre le sollecitazioni indesiderate sulle articolazioni anatomiche, oltre ad una attuazione dedicata e più precisa per ogni singola falange delle dita, in modo da adattarsi durante la presa di oggetti di forma e dimensioni non note a priori, in modo sicuro, confortevole e di veloce indossabilità, senza richiedere operazioni iniziali di regolazione o calibrazione.

Disegni e Immagini



# Applicabilità Industriale



- Assistenza la movimento dei pazienti;
- con disabilità durante la riabilitazione;
- Teleoperazione;
- Applicazioni aptiche.

## Possibili Evoluzioni



Il gruppo di ricerca è interessato a partner industriali interessati a prendere in licenza la tecnologia oggetto di questo brevetto.

Per maggiori informazioni:



**Scuola Superiore Sant'Anna Ufficio di Trasferimento Tecnologico**

**Sede: Piazza Martiri della Libertà 33, 56127, Pisa**

**Sito web: [www.santannapisa.it](http://www.santannapisa.it)**

**E-mail: [uvr@santannapisa.it](mailto:uvr@santannapisa.it)**

Per maggiori informazioni:



**Ufficio Regionale di Trasferimento Tecnologico**

**Sede: Via Luigi Carlo Farini, 8 50121 Firenze (FI)**

**E-mail: [urtt@regione.toscana.it](mailto:urtt@regione.toscana.it)**



REGIONE  
TOSCANA

