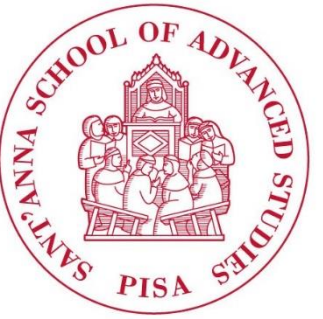


Valvola endouretrale ad attivazione rotazionale

INAIL



INVENTORI: Tommaso Mazzocchi,
Arianna Menciassi,
Leonardo Ricotti

CONTITOLARI: INAIL

Status Brevetto: Concesso

N° PRIORITÀ: 102017000136730

Data priorità: 28/11/17

ESTENSIONE: ITALIA/PCT

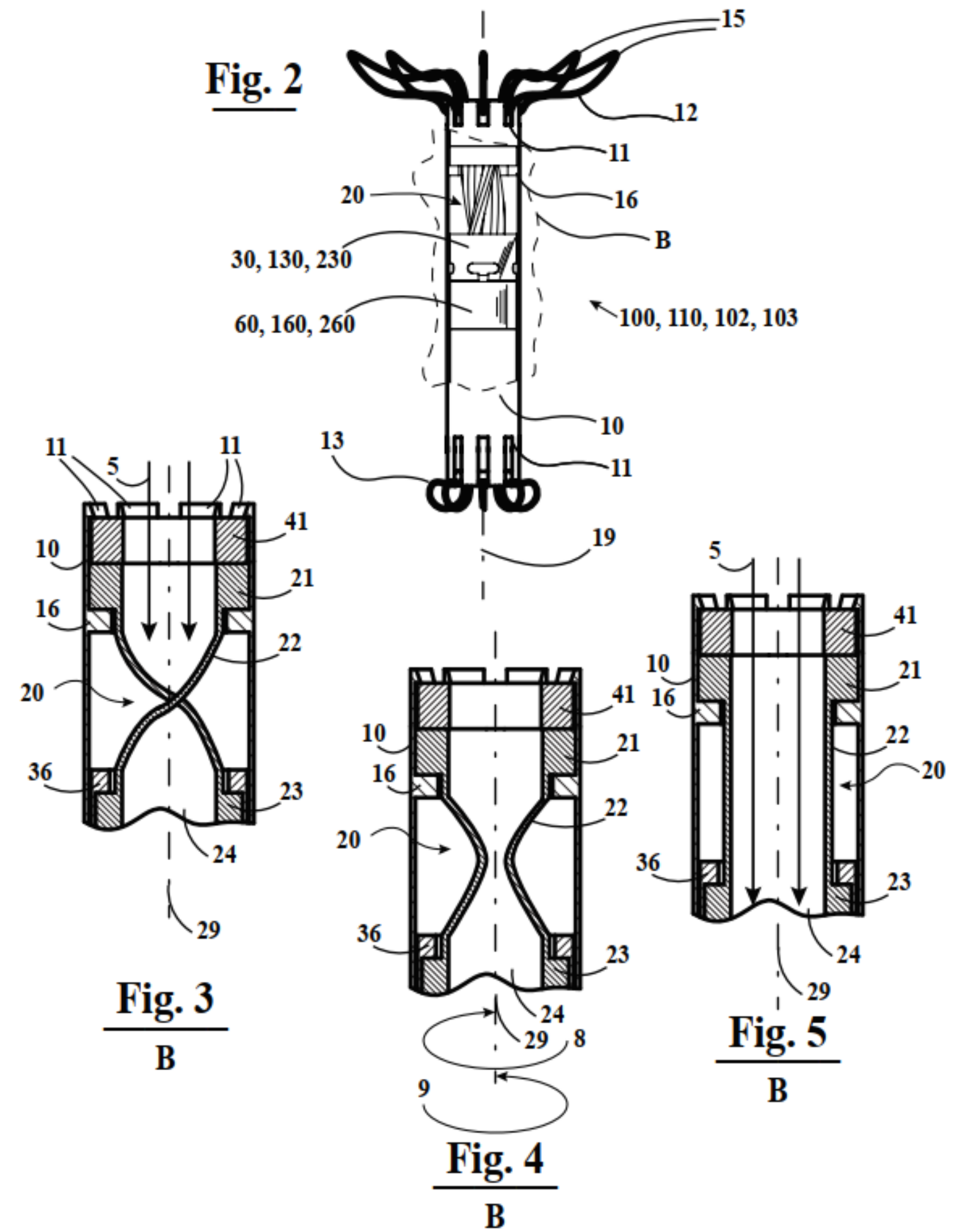
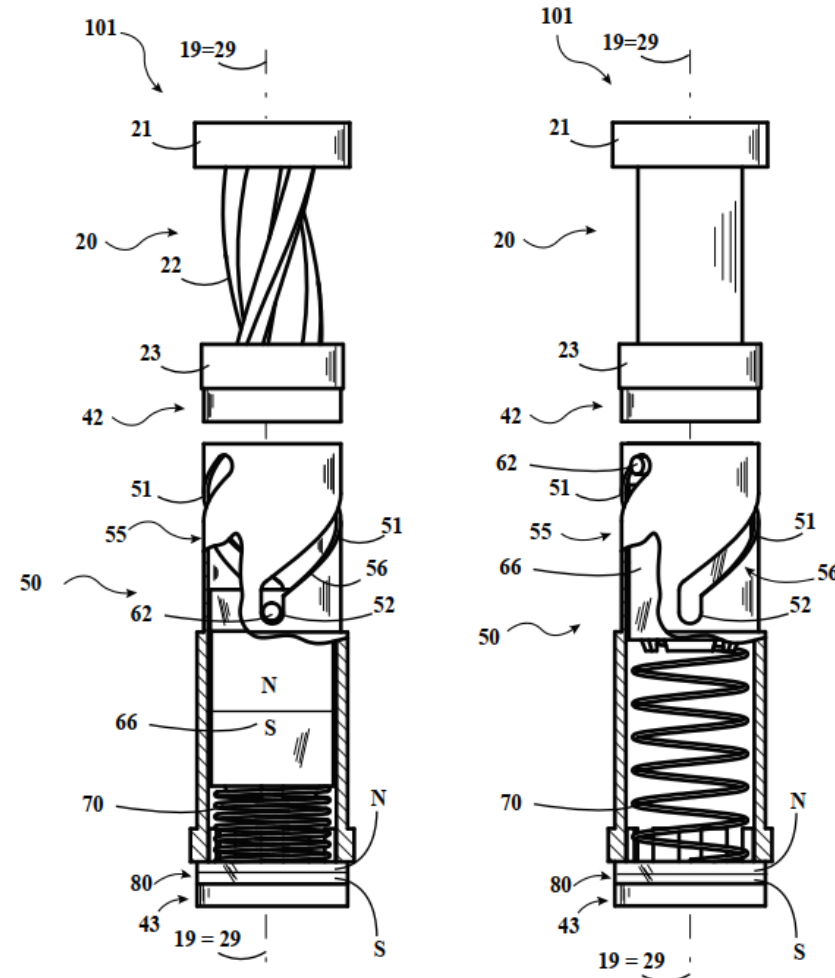
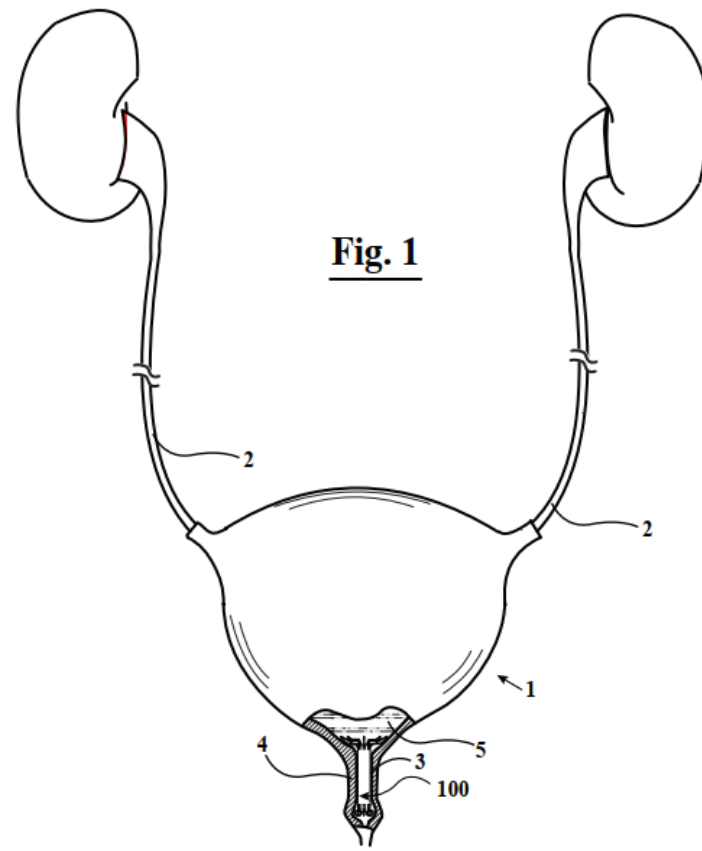
L'invenzione



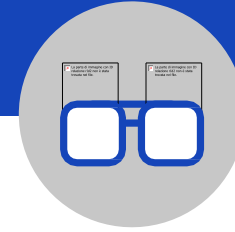
La presente invenzione si riferisce ad uno sfintere artificiale per impianto in un canale uretrale, in particolare per curare pazienti affetti da incontinenza urinaria.

Il ritrovato nella sua semplicità, basso costo e facilità di innesto si può attivare dall'esterno dall'utente grazie ad un magnete che opportunamente vicino al dispositivo attiva meccanicamente il dispositivo dando seguito alla minzione.

Disegni e immagini



Applicabilità Industriale



Creare un nuovo e innovativo prodotto biorobotico altamente perforante in grado di migliorare il servizio sanitario e limitare al massimo il problema della incontinenza urinaria

Possibili Evoluzioni



Il gruppo di ricerca è interessato a partner industriali interessati a prendere in licenza la tecnologia oggetto di questo brevetto.

Per maggiori informazioni:



Scuola Superiore Sant'Anna Ufficio di Trasferimento Tecnologico

Sede: Piazza Martiri della Libertà 33, 56127, Pisa

Sito web: www.santannapisa.it

E-mail: uvr@santannapisa.it

Per maggiori informazioni:



Ufficio Regionale di Trasferimento Tecnologico

Sede: Via Luigi Carlo Farini, 8 50121 Firenze (FI)

E-mail: urtt@regione.toscana.it



INAIL

